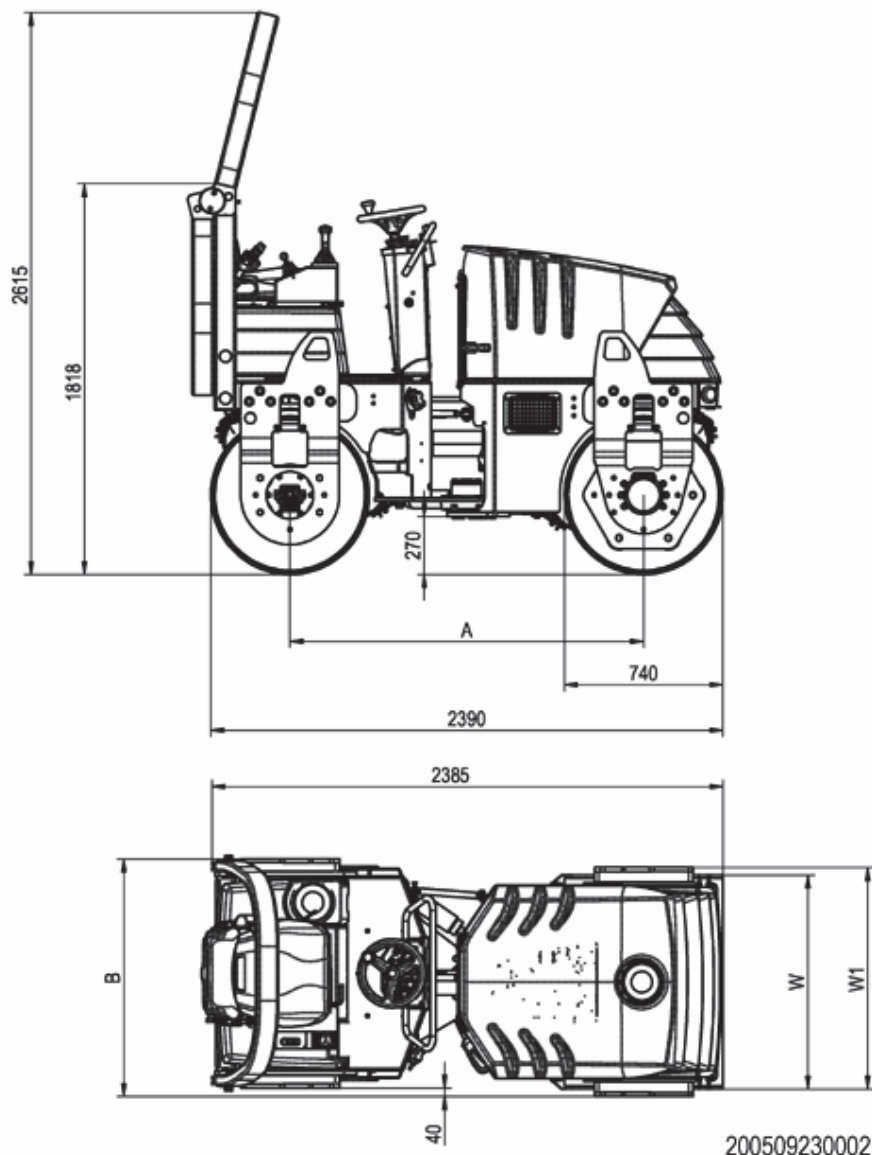


## Croquis de dimensiones



	AV23-2	AV26-2	AV32-2	AV33-2	AV40-2
<b>A</b>	1650	1650	1650	1650	1650
<b>B</b>	1120	1320	1320	1420	1420
<b>W</b>	1000	1200	1200	1300	1300
<b>W1</b>	1040	1240	1240	1340	1340

	AV23K-2	AV26K-2	AV32K-2	AV40K-2
<b>A</b>	1700	1700	1700	1700
<b>B</b>	1080	1280	1280	1380
<b>W</b>	1000	1200	1200	1300
<b>W1</b>	1040	1240	1240	1340

## Datos técnicos

	AV23-2	AV26-2	AV32-2	AV33-2	AV40-2	AV23K-2	AV26K-2	AV32K-2	AV40K-2
Peso en servicio según CECE	2500	2800	3100	3600	3900	2300	2500	2800	3600
Carga lineal estática	12.5	11.7	12.9	13.8	15.0	12.5	11.7	12.9	15.0
Carga sobre rueda	-	-	-	-	-	262	275	312	412
Radio de giro exterior/interior	3350/ 2350	3450/ 2250	3450/ 2250	3500/ 2200	3500 /2200	3350/ 2350	3450/ 2250	3450/ 2250	3500/ 2200
Presión de neumáticos									
Amplitud	0.37	0.41	0.41	0.33	0.33	0.37	0.41	0.41	0.33
Fuerza centrífuga por bandaje	28	37	37	37	37	28	37	37	37
Fuerza centrífuga por cm	280	308	308	308	285	280	308	308	285
Capacidad ascensional en % con/sin vibración	30/40	30/40	30/40	30/40	25/35	30/40	30/40	30/40	25/35

### Los siguientes datos tienen vigencia para todos los tipos de máquina

Accionamiento	YANMAR 3TNV88
Potencia según DIN 6270 B	1.) 19,8 kW/27 CV / 2.) 23,8 kW/30,4 CV
Nº de revoluciones de régimen	1.) 2400 1/min / 2.) 2700 1/min
Velocidad de marcha	0-10 Km/h
Ángulo de giro/ penduleo	±32° / ±8°
Frecuencia de vibración	1.) 59 Hz / 2.) 67 Hz
Capacidad del depósito de agua	80 + 120
Depósito hidráulico	25l
Depósito de gasoil	43l